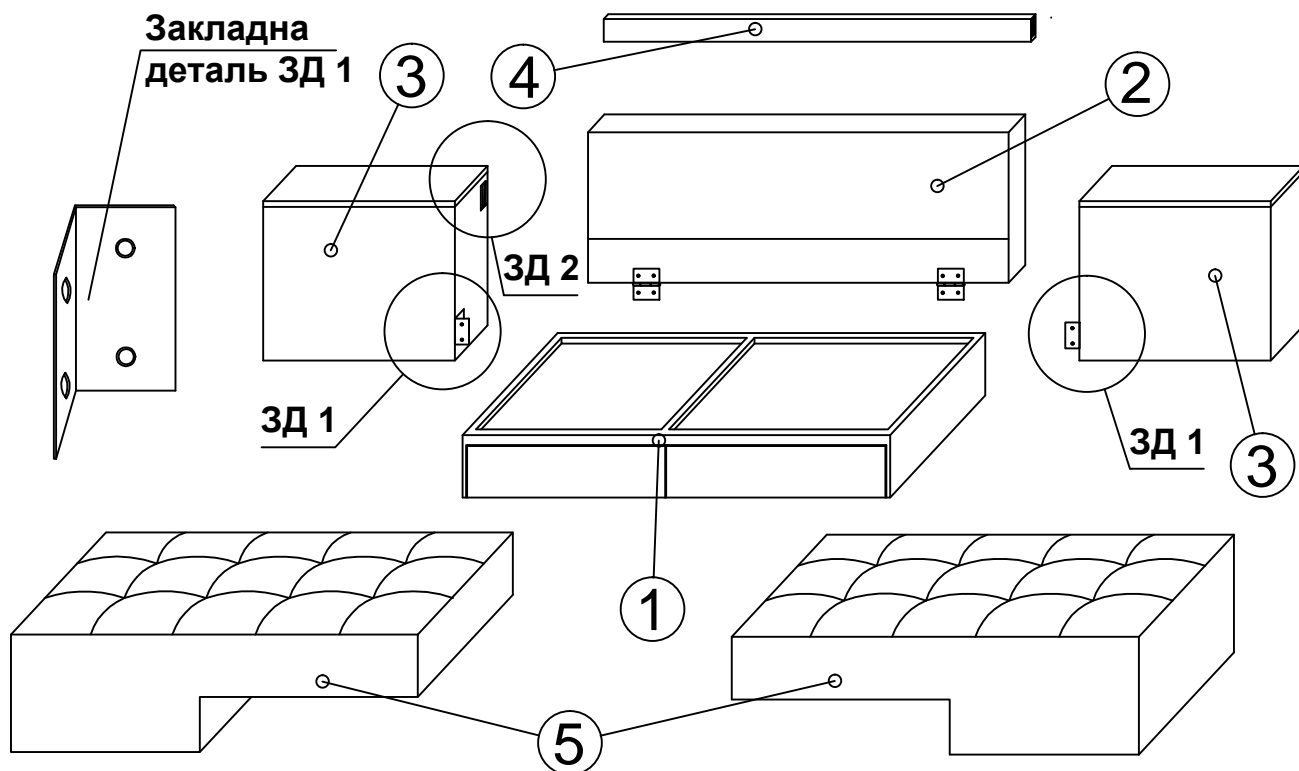


Інструкція зі збірки дивану трансформер Доміно



Інструкція зі збірки дивану трансформер Доміно:

1. Привести основний короб (1) дивану в горизонтальне положення.
2. З'єднати спинку (2) з основним коробом (1) за допомогою завісів та саморізів.
3. Виставити тумби в положення, як на фото, не закріплюючи їх.
4. Зафіксувати планку (4) в пазах (ЗД 2) для збереження дистанції між тумбами (3).
5. Прикріпити тумби (3) до основного короба (1) за допомогою ЗД 1 та саморізів.
6. Встановити спальне місце (5) на площадку основного короба (1).

Примітки:

1. Всі закладні деталі прикручуються в завчасно намічених місцях на основному коробі дивану.
2. Шухляди розміщуються в нішах основного коробу на будь-якому етапі збірки дивану.

Диван-трансформер Доміно

