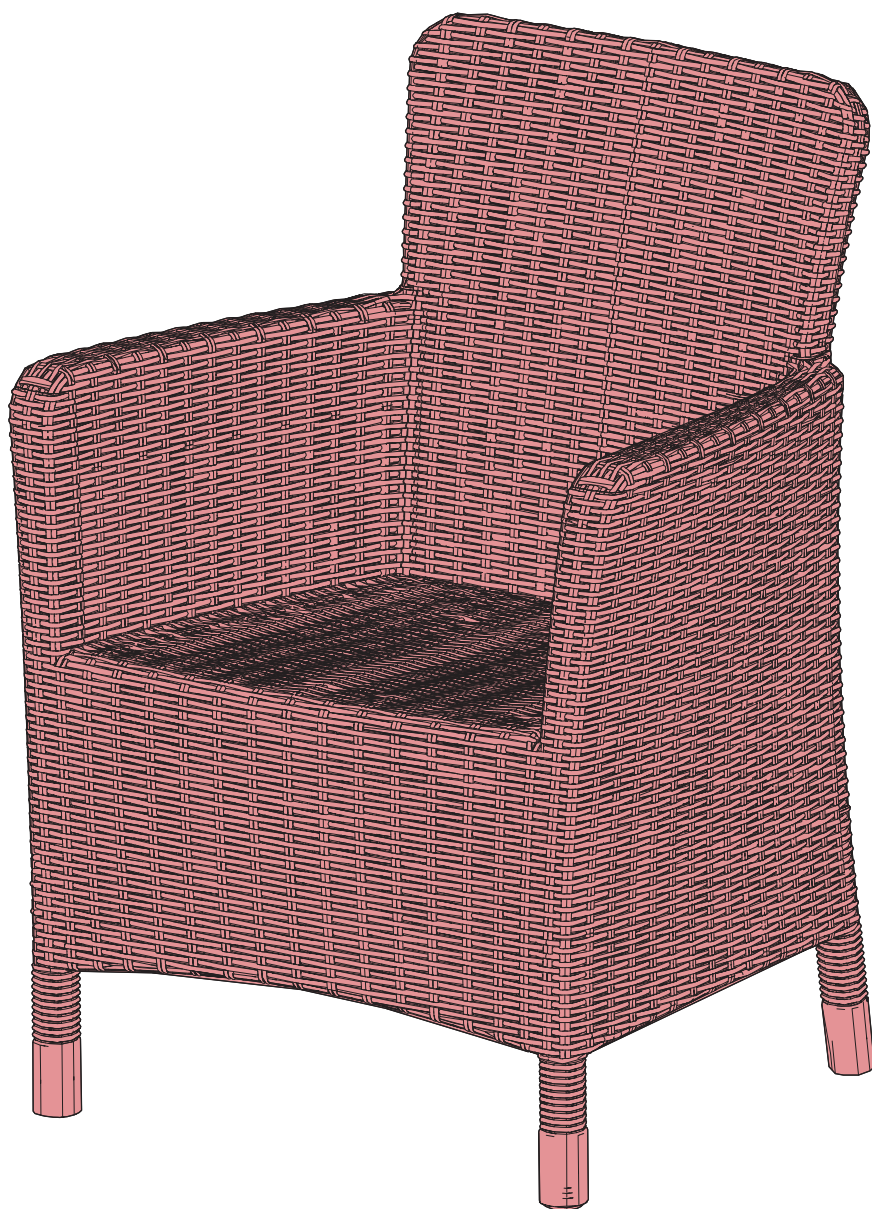
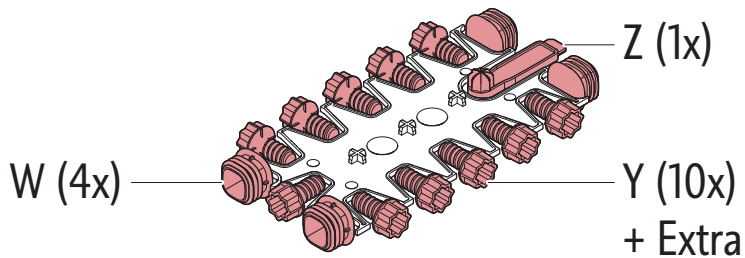
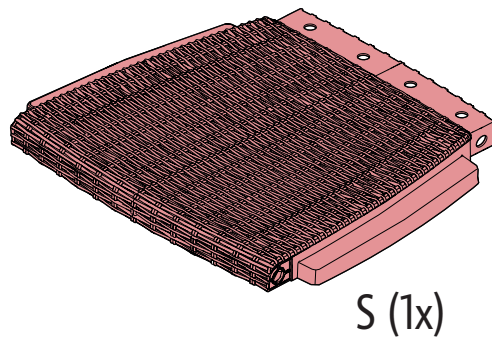
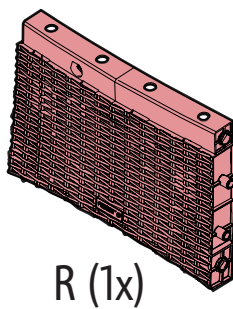
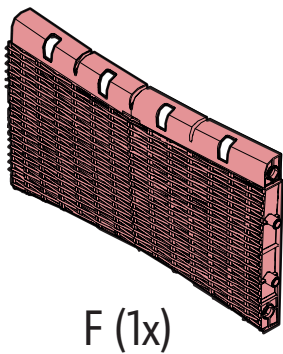
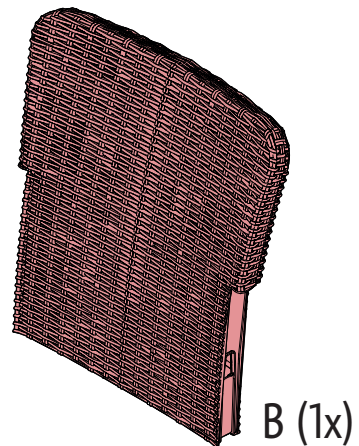
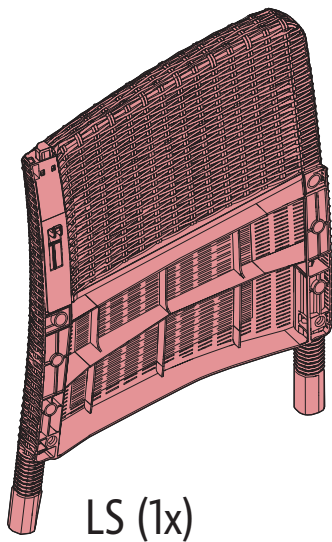
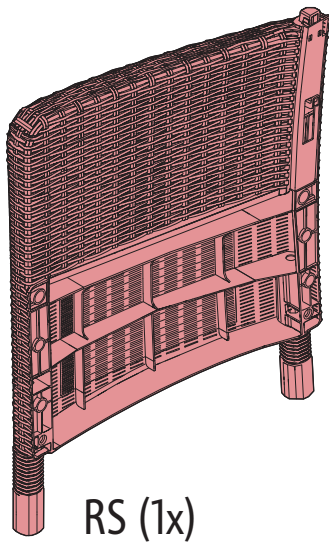
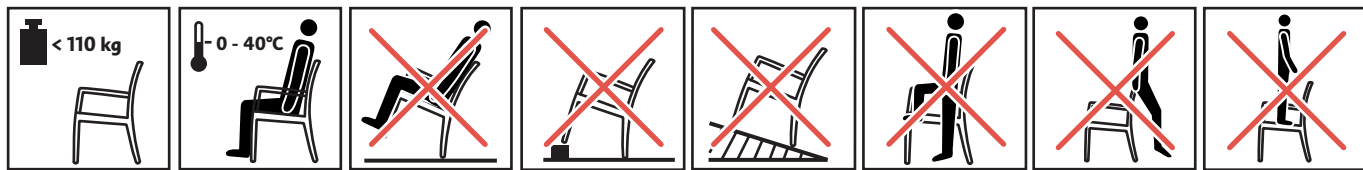
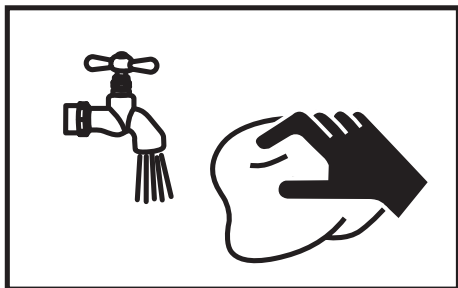


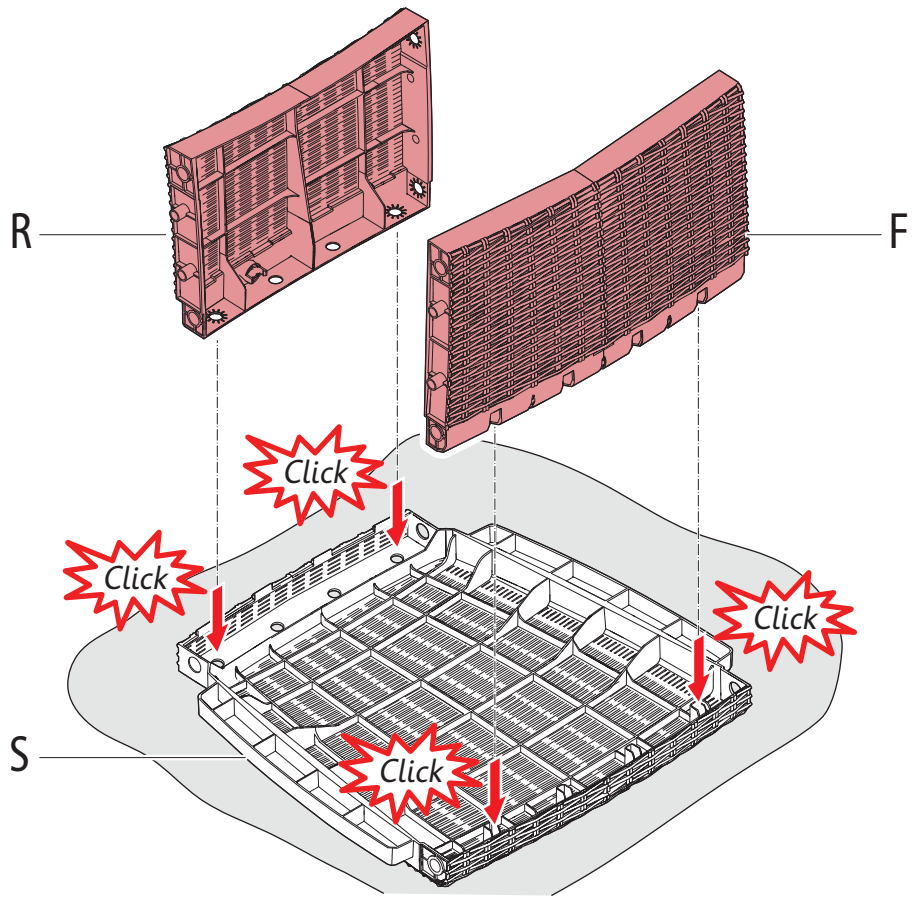
ПАДУБ



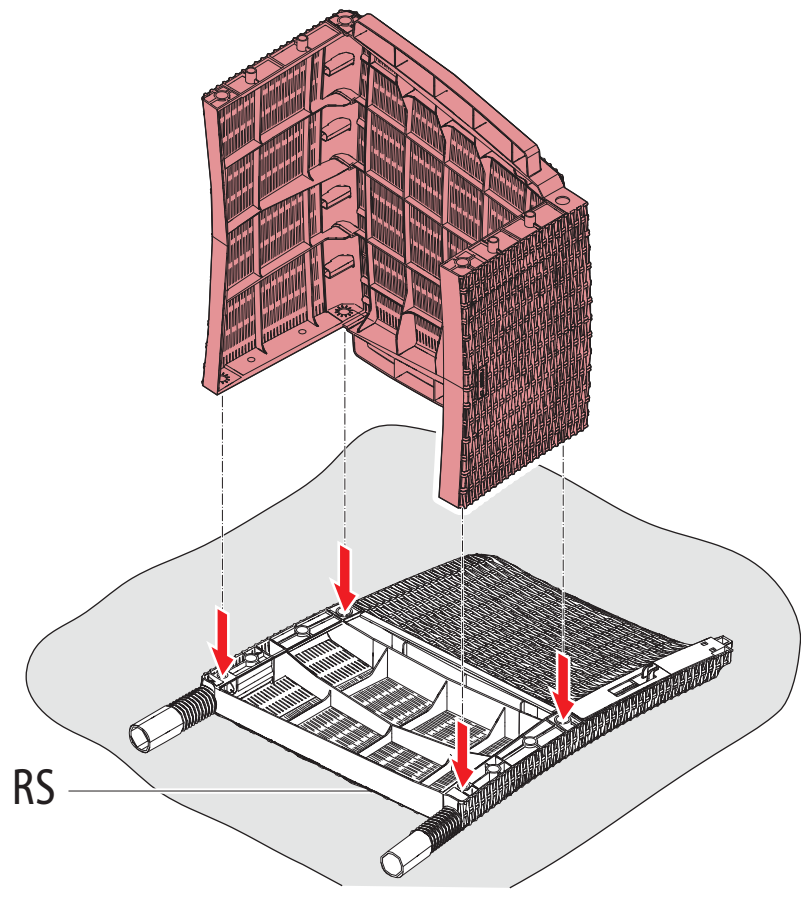


NEN 581		
✓	✓	✗

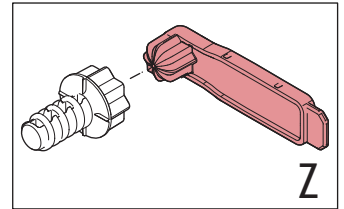
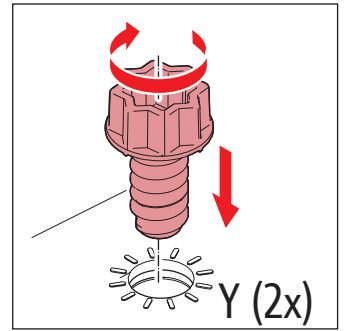
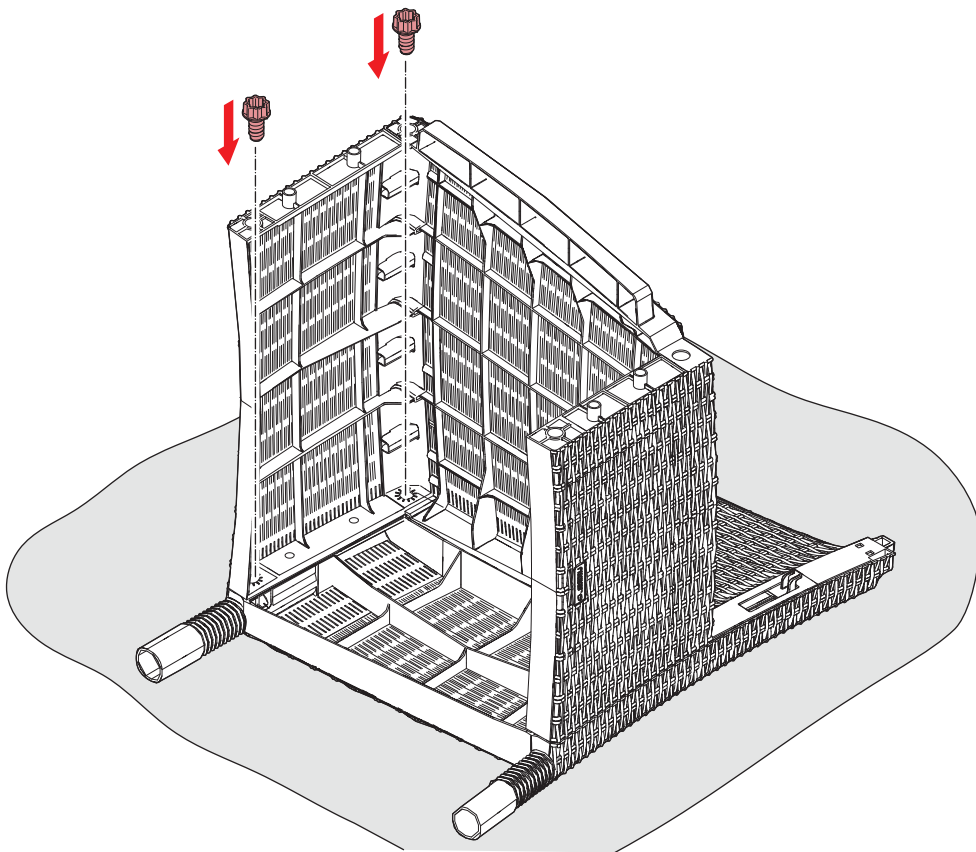




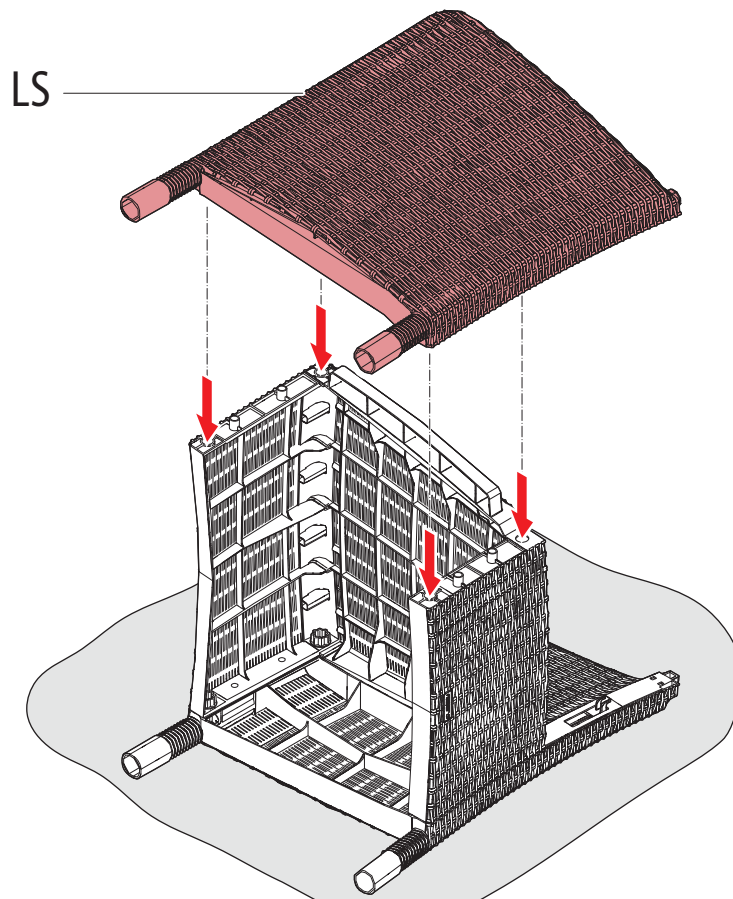
1



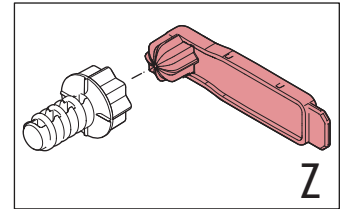
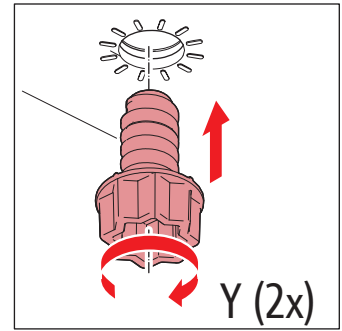
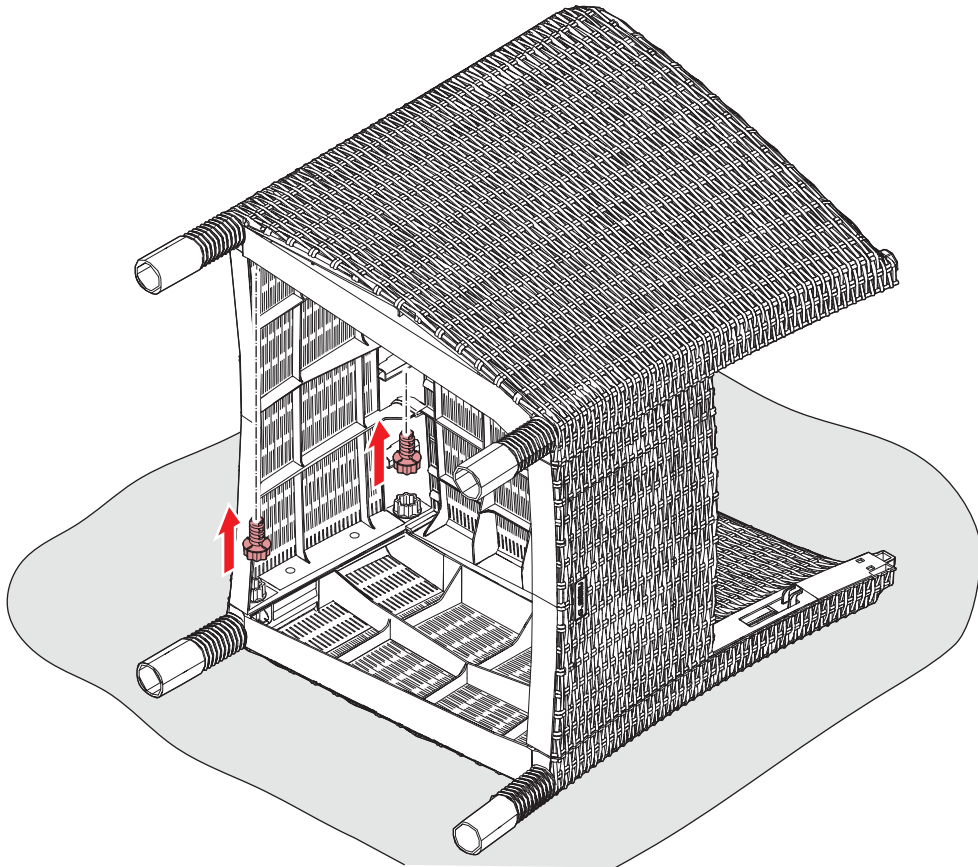
2



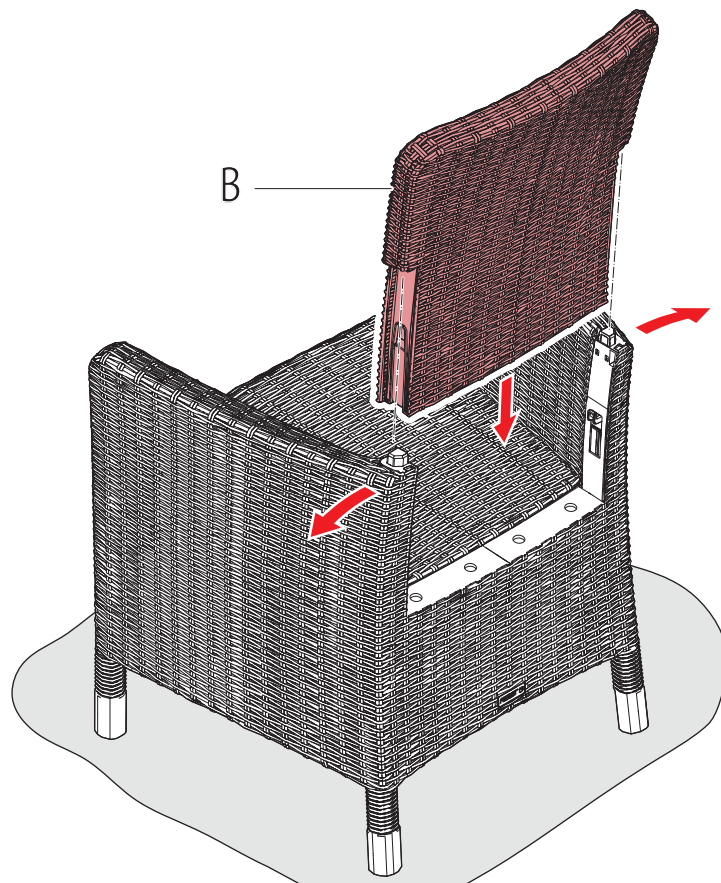
3



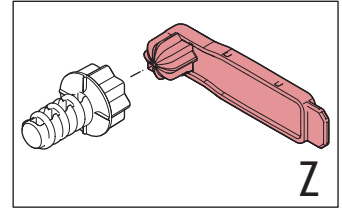
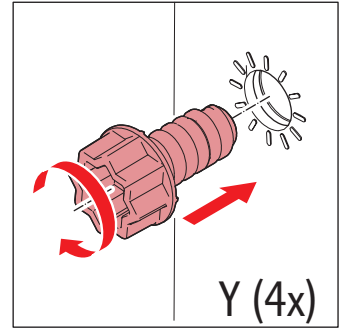
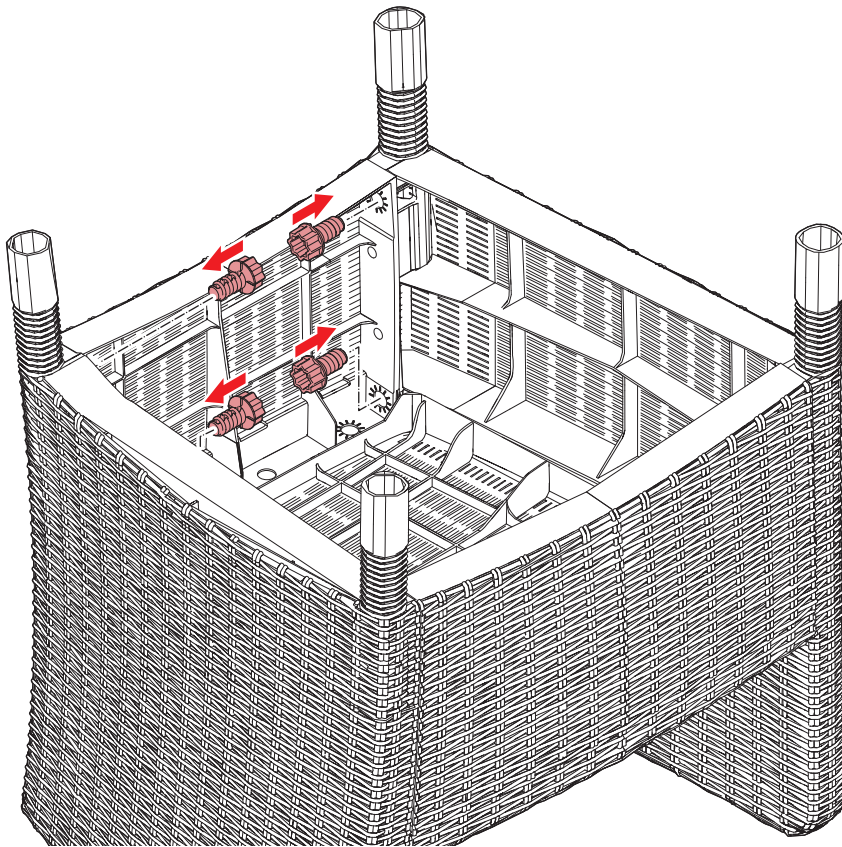
4



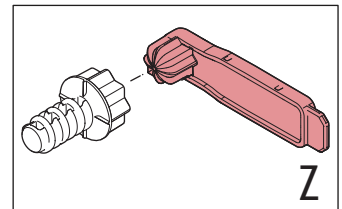
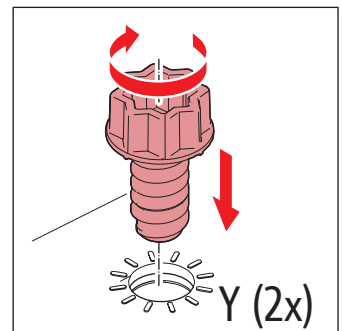
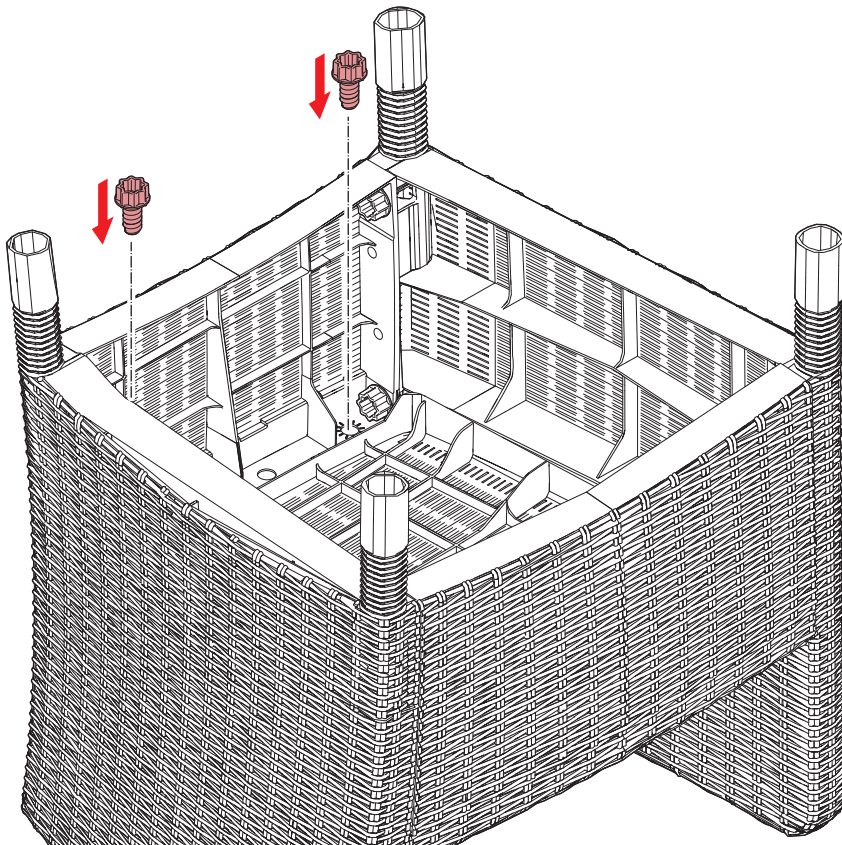
5



6



7



8

