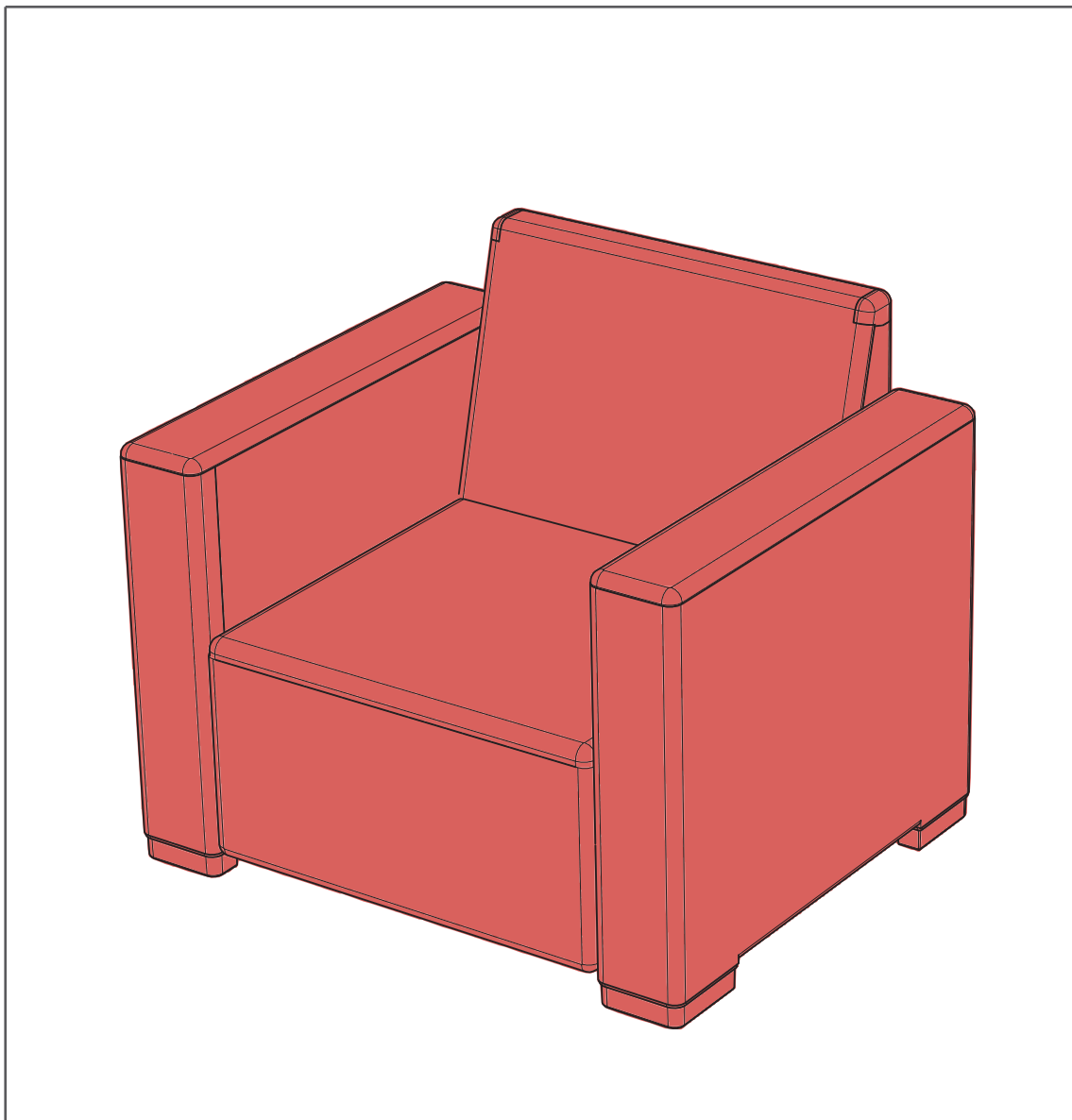


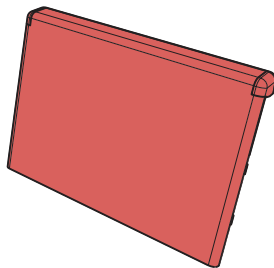
# ГЛІЦІНІЯ

---

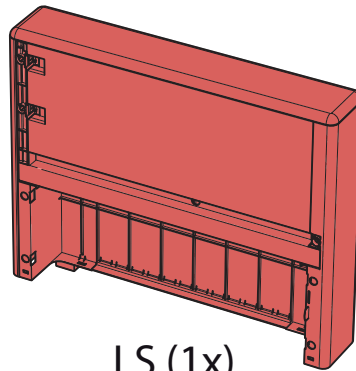




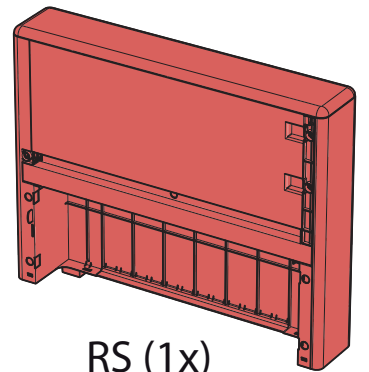
NEN 581



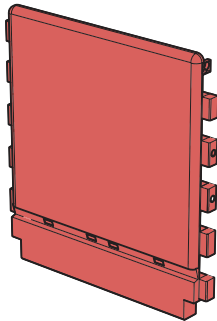
CB (1x)



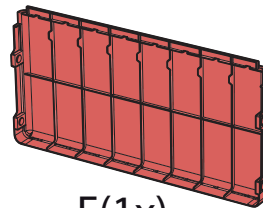
LS (1x)



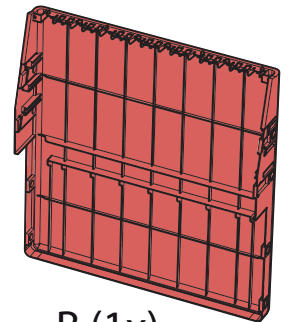
RS (1x)



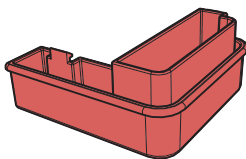
S (1x)



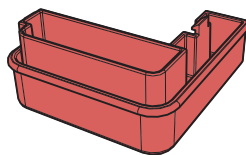
F (1x)



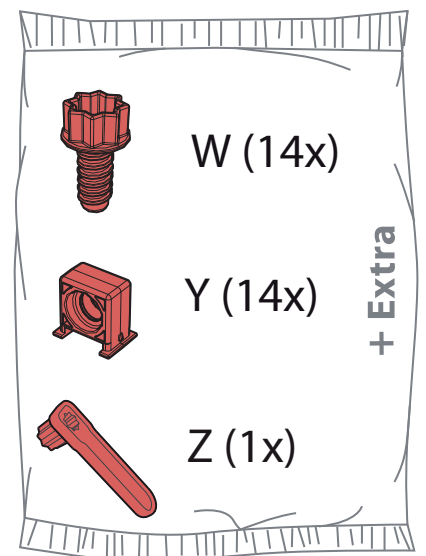
B (1x)

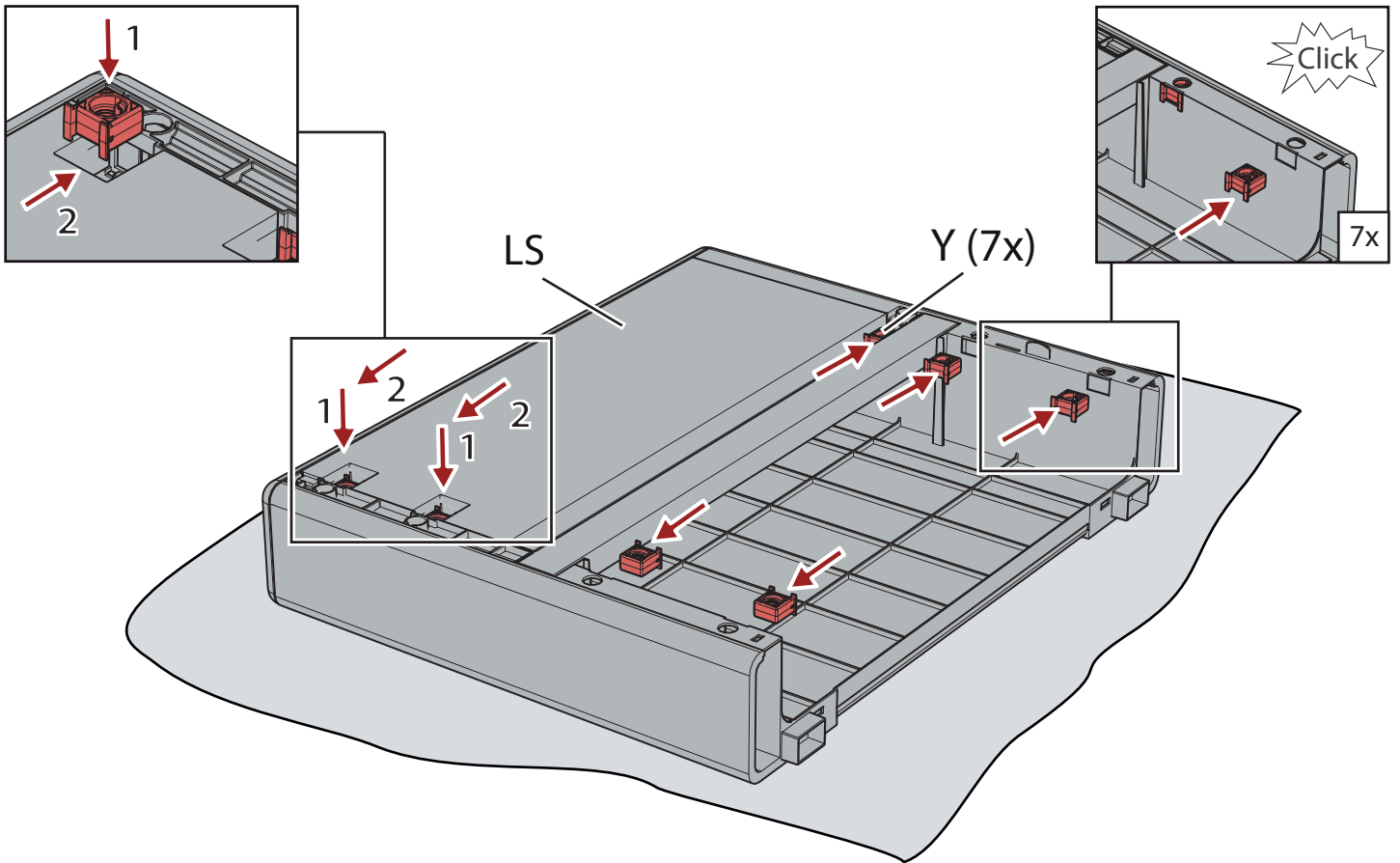


AC (2x)

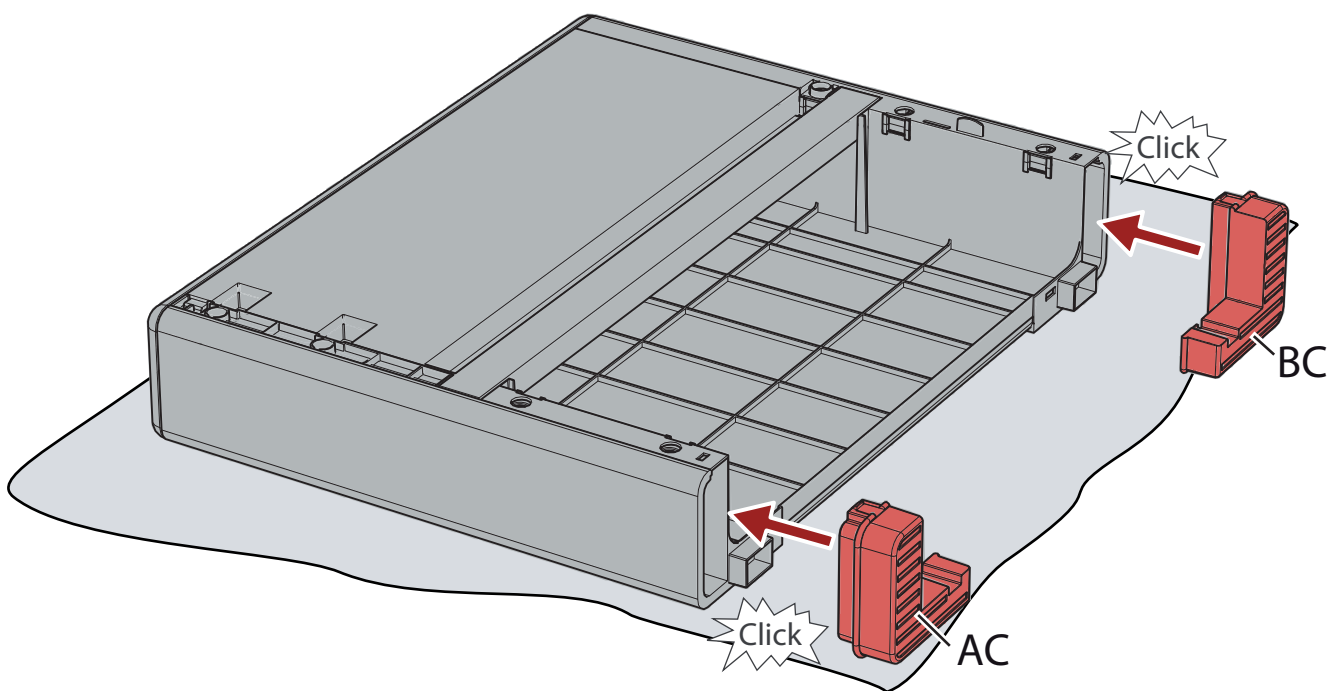


BC (2x)

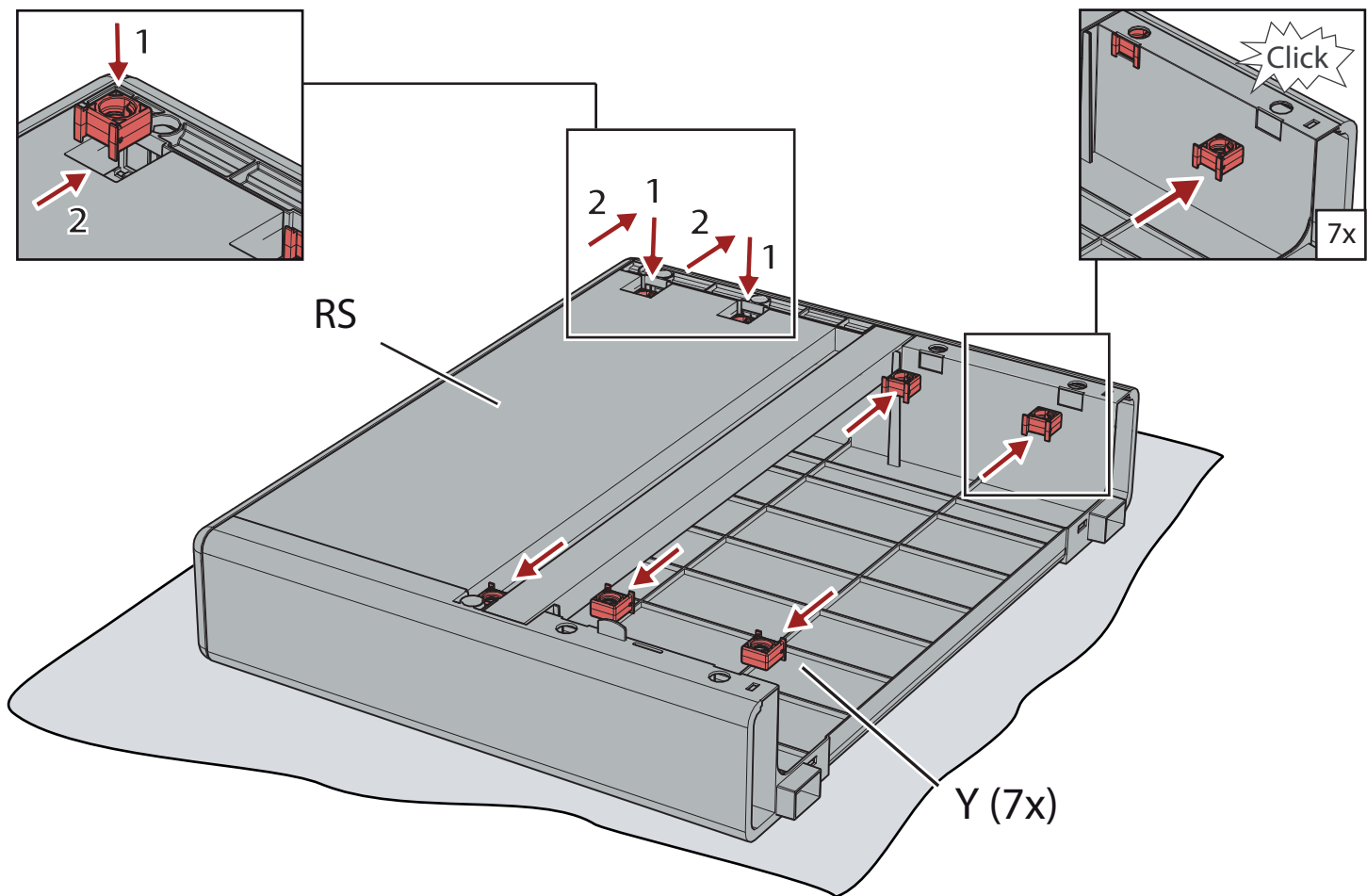




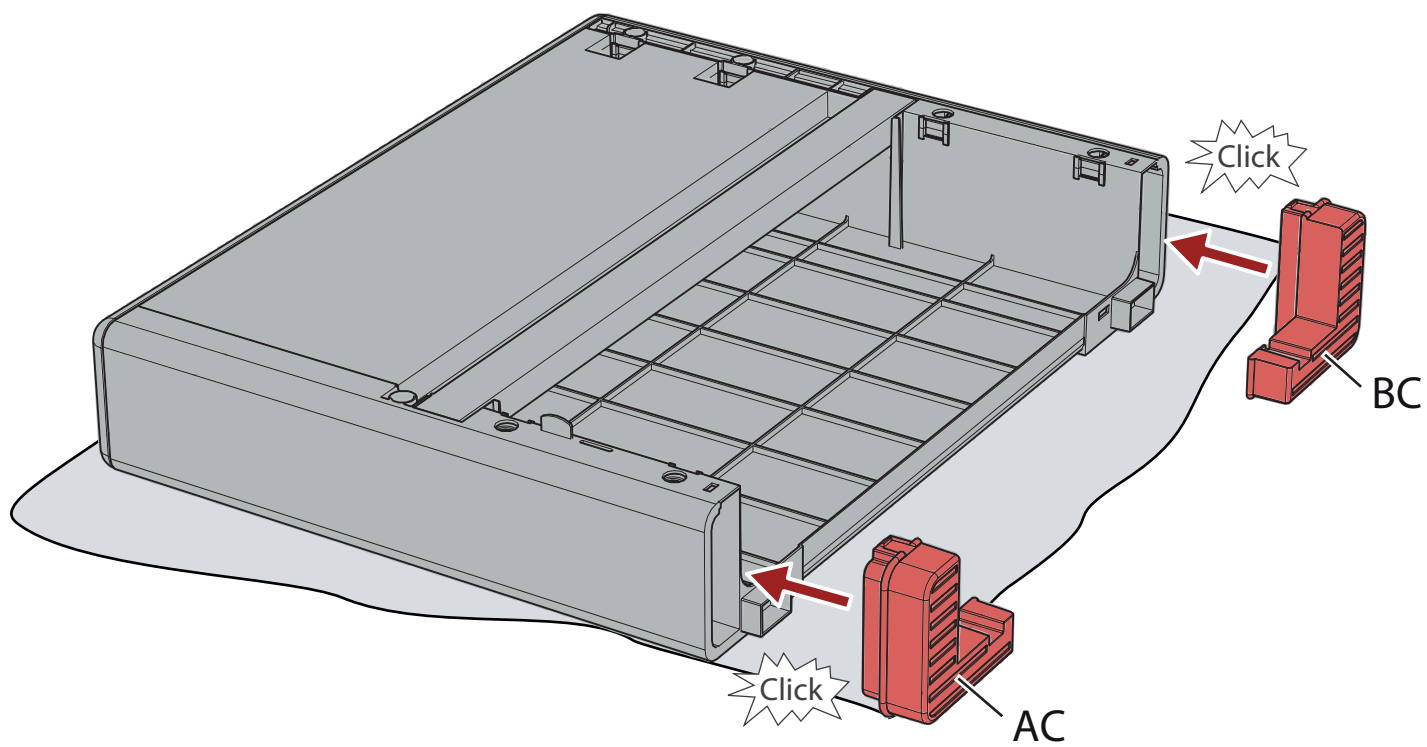
1



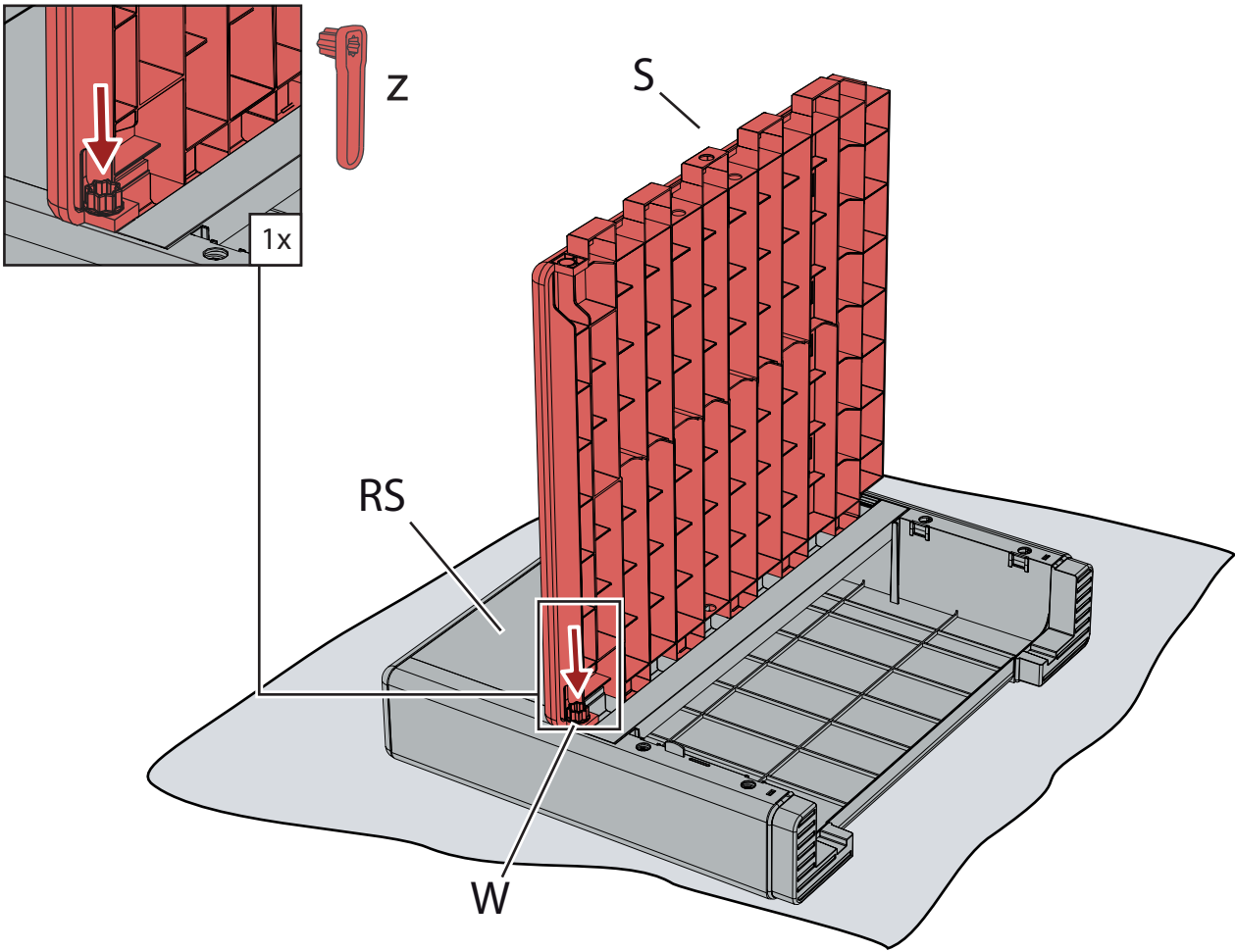
2



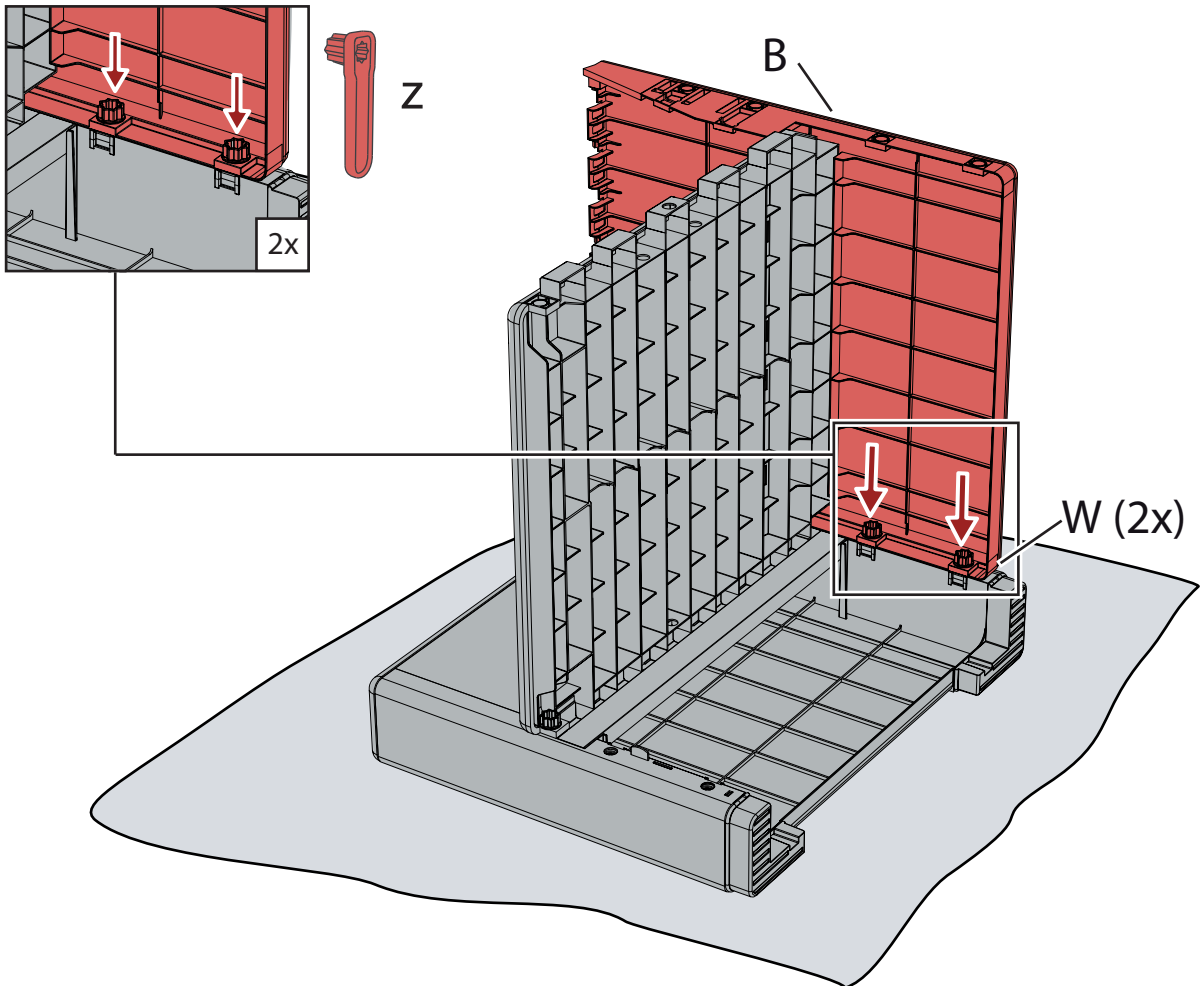
3



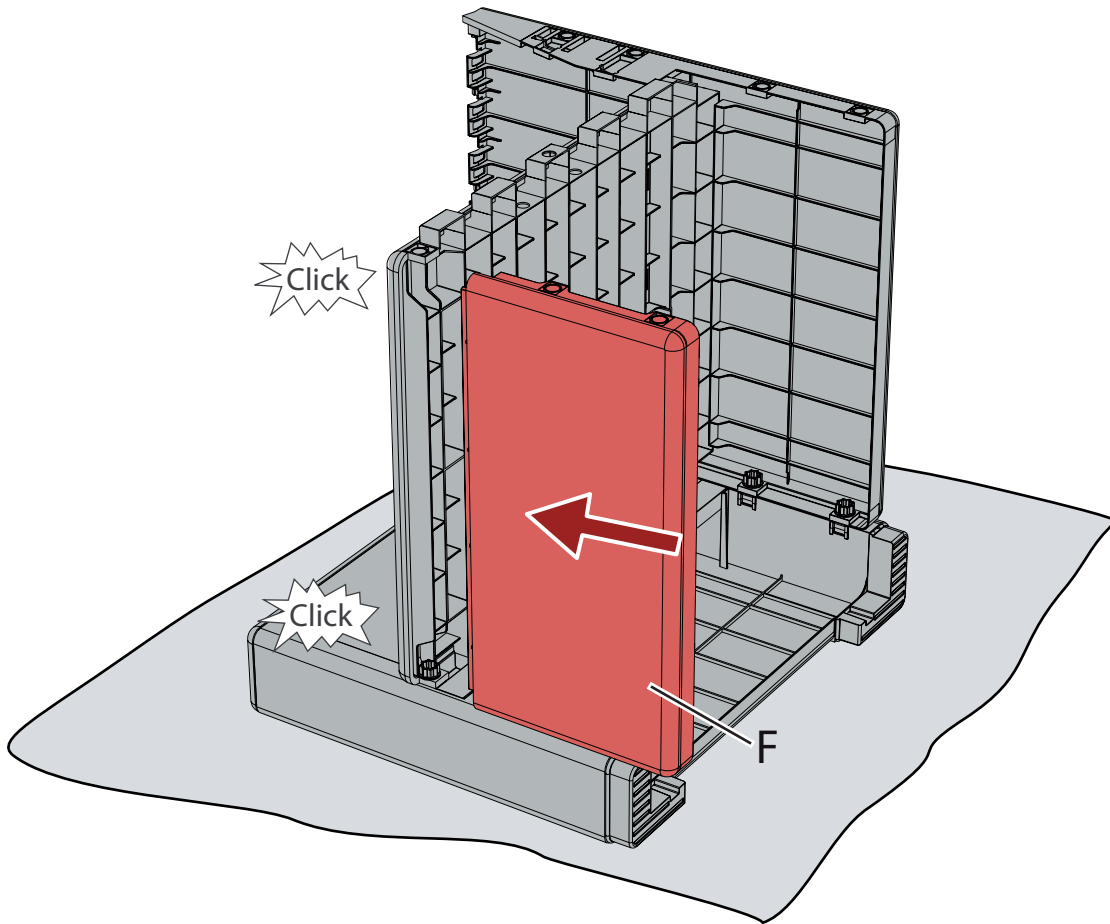
4



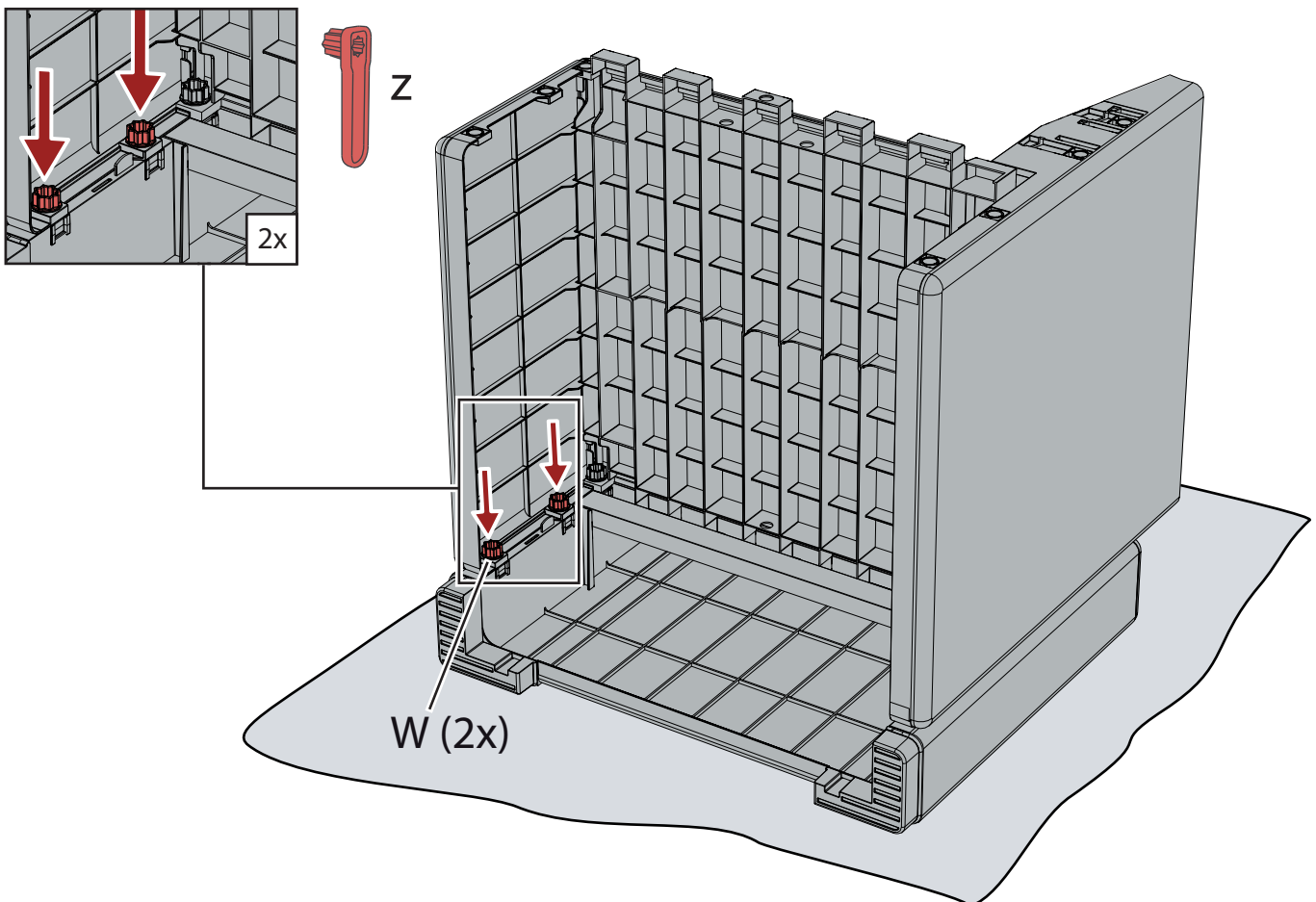
5



6



7



8

