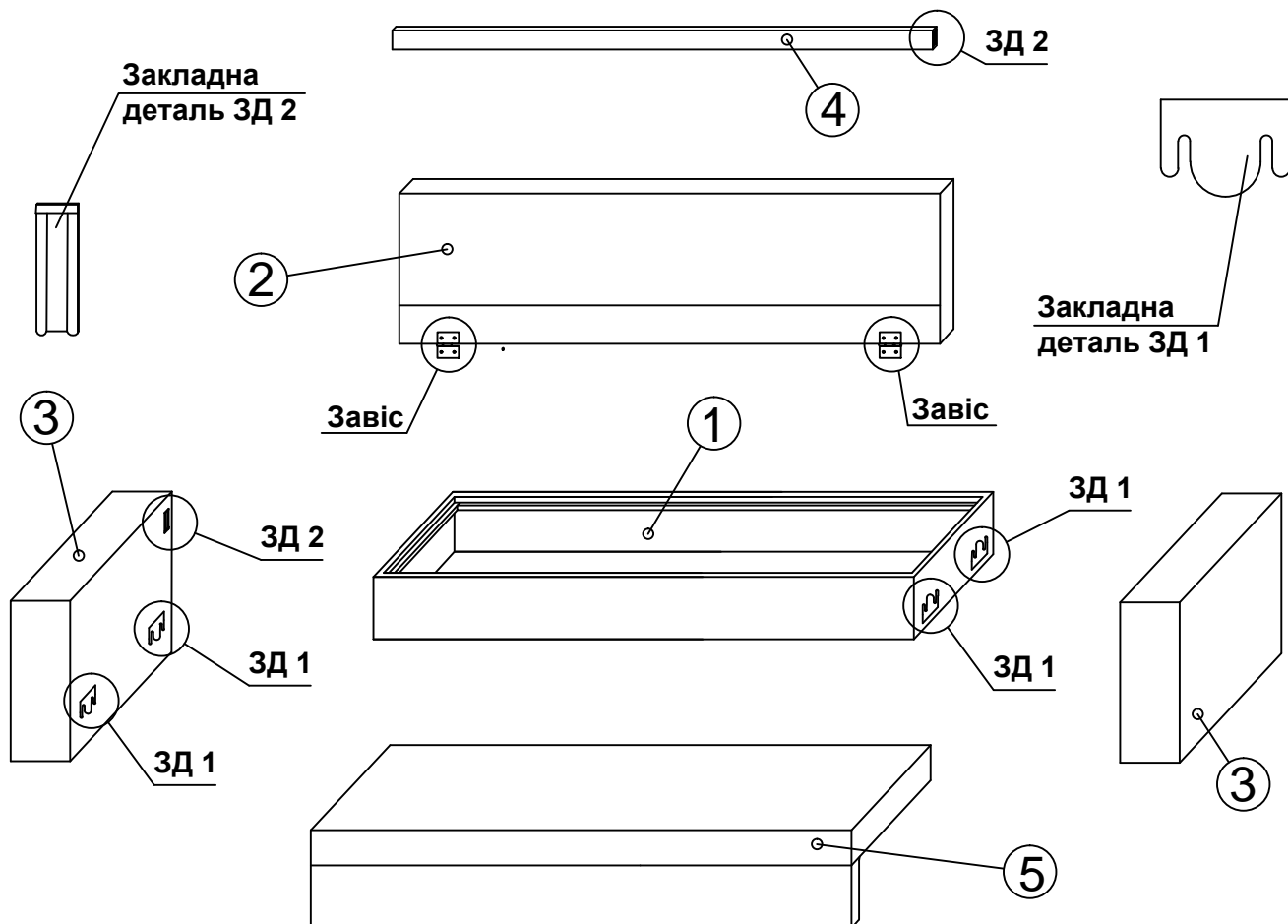


# Інструкція зі збірки прямого дивану Даллас



## Інструкція зі збірки прямого дивану Даллас:

1. Привести основний короб ① дивану в горизонтальне положення.
2. За допомогою завісів та саморізів з'єднати спинку ② з основним коробом ①.
3. Прикріпити тумби ③ на зачіпи ЗД 1 до основного короба ①.
4. В пази ЗД 2 розмістити фіксуючу планку ④.
5. Встановити спальне місце ⑤ на основний короб ①.

### Примітки:

1. Завіси та закладні деталі (ЗД1, ЗД2) попередньо вмонтовані на кожній з частин дивану.

## Прямий диван Даллас

