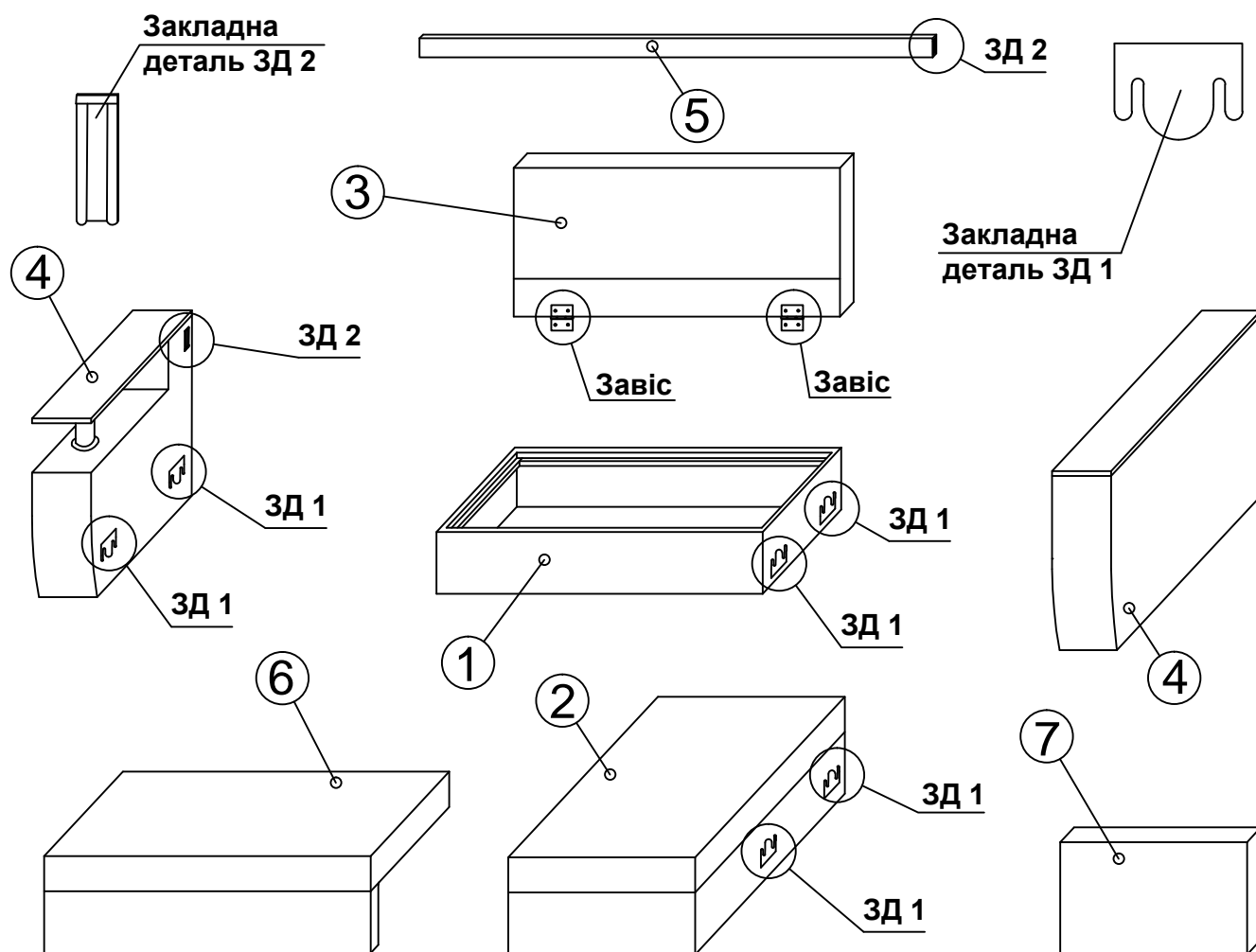


Інструкція зі збірки кутового дивану Токіо



Інструкція зі збірки кутового дивану Токіо:

1. Привести основний короб ① дивану в горизонтальне положення.
2. З'єднати основний короб ① з кутовою частиною ② за допомогою зачіпів ЗД 1.
3. За допомогою завісів та саморізів з'єднати спинку ③ з основним коробом ①.
4. Прикріпити тумби ④ на зачіпи ЗД 1 до основного короба та кутової частини.
5. В пази ЗД 2 розмістити фіксуючу планку ⑤.
6. Встановити спальне місце ⑥ на основний короб ①.
7. Додаткову секцію спинки ⑦ покласти на кутову частину ② дивану.

Примітки:

1. Завіси та закладні деталі (ЗД1, ЗД2) попередньо вмонтовані на кожній з частин дивану.
2. На схемі показано диван з правим кутом.

Кутовий диван Токіо

