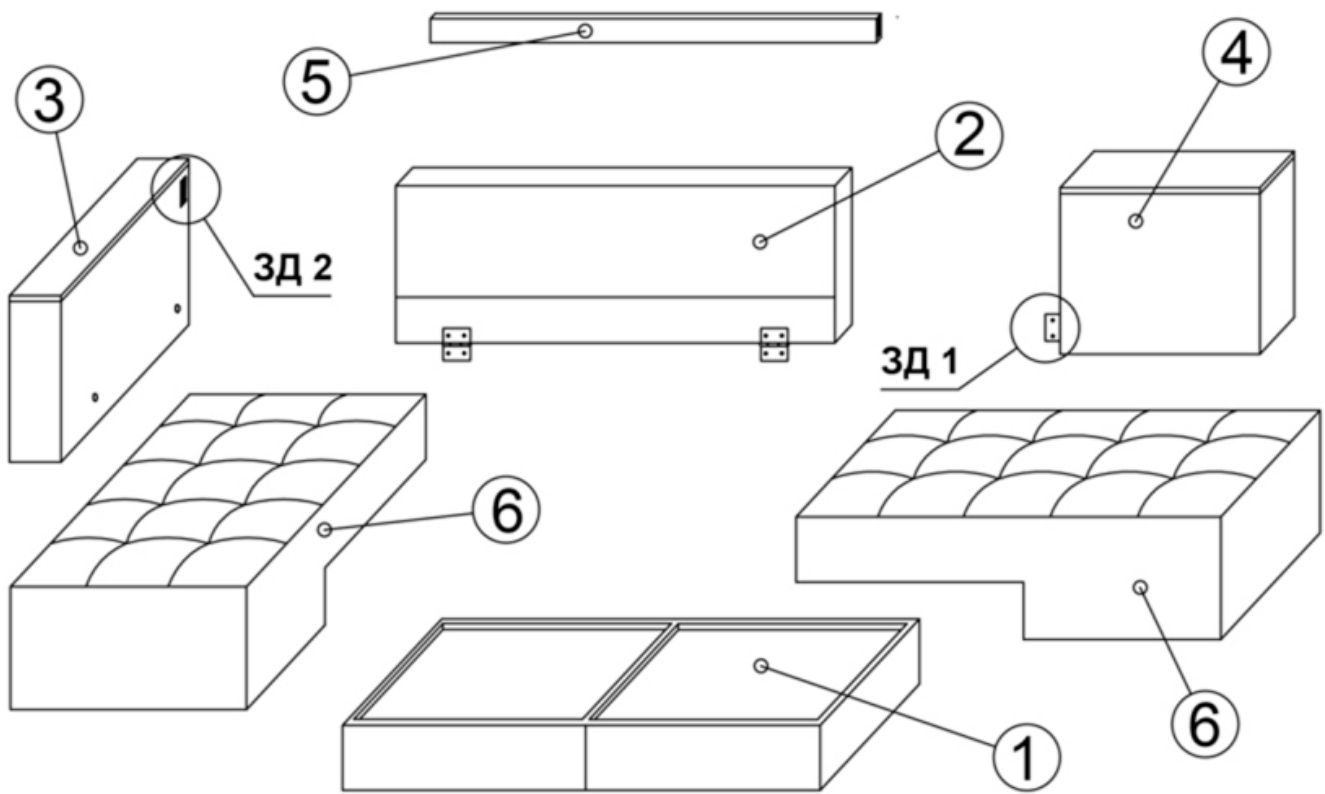


Інструкція зі збірки кутового дивану Доміно



Інструкція зі збірки кутового дивану Доміно:

1. Привести основний короб ① дивану в горизонтальне положення.
2. З'єднати спинку ② з основним коробом ① за допомогою завісів та саморізів.
3. Виставити тумбу ③ в положення як на фото та з'єднати з основним коробом ① за допомогою гвинтів.
4. Тумбу ④ виставити в положення, як на схемі, не закріплюючи її.
5. В пази ЗД 2 розмістити фіксуючу планку ⑤.
6. За допомогою саморізів та ЗД 1 закріпити тумбу ④ з основним коробом ①.
7. Встановити спальне місце ⑥ на площадку основного короба ①.



Примітки:

1. Всі закладні деталі прикручуються в завчасно намічених місцях на основному коробі дивану.
2. Додаткова комплектація до дивану:
 - гвинти (2 шт);
 - кутик ЗД 1 (1 шт);
 - саморізи для кріплення.
3. На схемі показано диван з лівим кутом.

