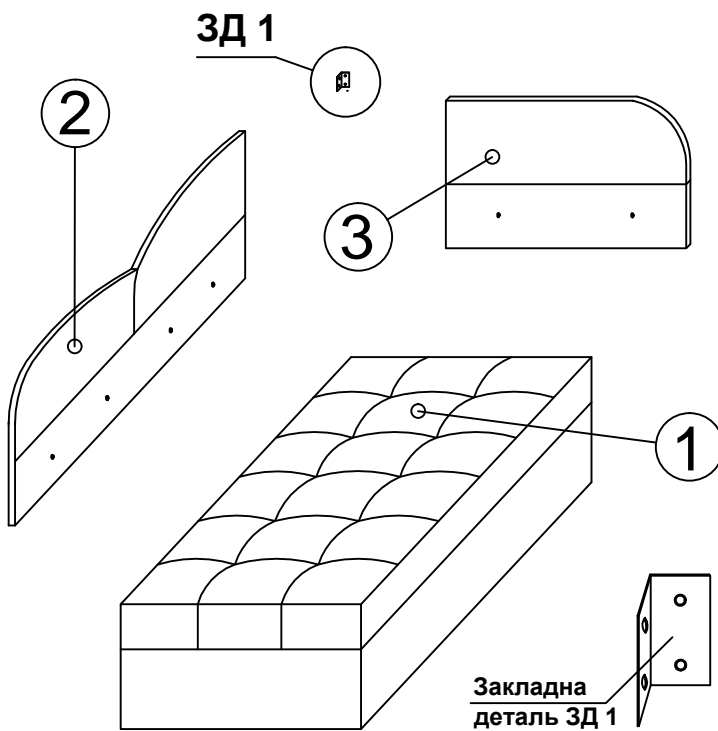


Інструкція зі збірки дивану-ліжка Хвиля



Інструкція зі збірки дивану-ліжка Хвиля:

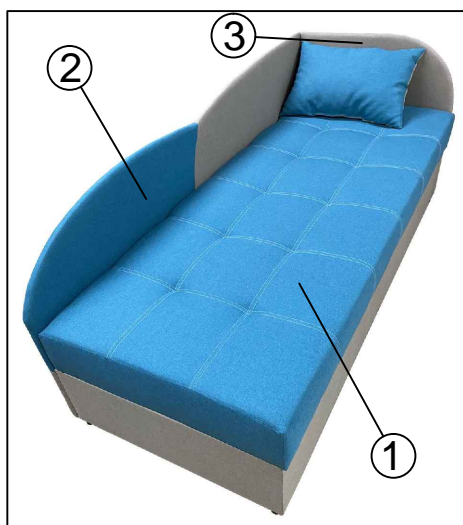
1. Привести основну частину ① ліжка в горизонтальне положення.
2. З'єднати спинку ② та ③ з основною частиною ліжка ① за допомогою гвинтів.
3. Закріпити саморізами ЗД 1 зверху на тильній стороні спинок ② та ③ (в місці їх стикування).

Примітки:

1. Додаткова комплектація до дивану:
 - гвинти (6 шт);
 - кутик ЗД 1 (1 шт);
 - саморізи для кріплення.
2. На схемі показано диван з **правим кутом** спинки.

Диван-ліжка Хвиля

- в зібраному вигляді



- ніша для білизни (вид з середини)

