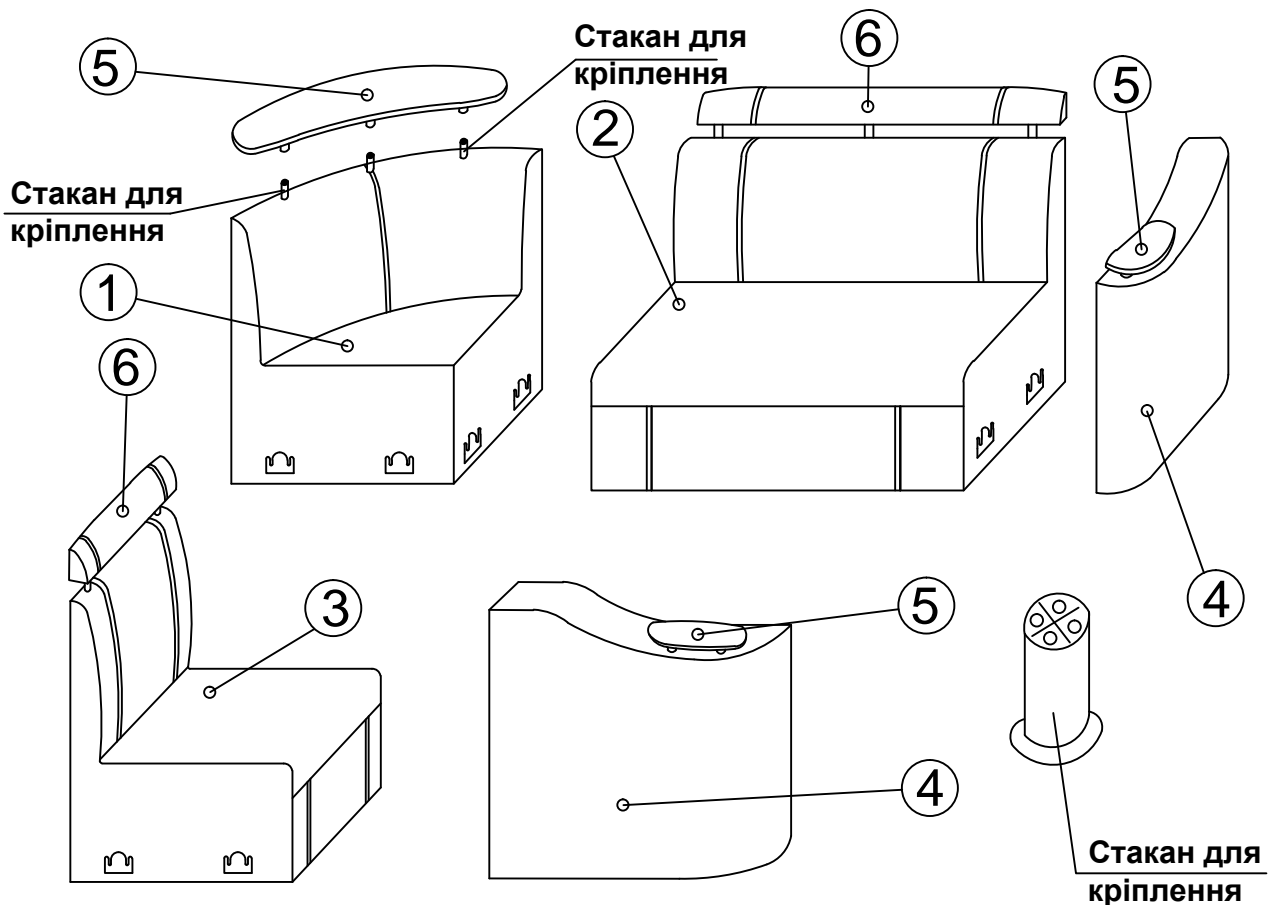


## Інструкція зі збірки кутового дивану Невада



### Інструкція зі збірки кутового дивану Невада:

1. Встановити кутову частину ① в потрібному місці.
2. З'єднати з кутовою частиною ① сидіння ② та ③ .
3. Розмістити на зачіпи підлокітники ④ до сидінь дивану.
5. В намічених місцях на підкокітниках, спинці сидіння та кутової частини за допомогою шурупів прикріпити стакан для кріплення.
6. На стакан для кріплення розмістити ламіновані накладки ⑤ та підголівники ⑥ таким чином, щоб стакан повністю розмістився всередині трубок на кожній з частин.

\*Примітка: для зміни кута дивану необхідно поміняти місцями на з'єднати на зачіпи сидіння ② з сидінням ③